



GRILLE TARIFAIRE

ARTISTE

FRAIS DE DOSSIER

FRAIS DE DOSSIER PAR ARTISTE

155 € TTC

- Enregistrement et suivi de votre dossier
- 2 badges d'accès illimité + assurance Responsabilité Civile
- 1/4 page dans le catalogue du salon
- 1 présentation sur le site internet
- 50 invitations pour 2 personnes
- Matériel promotionnel (catalogue, affiches)

FRAIS DE DOSSIER PAR PARRAIN

280 € TTC

- Enregistrement et suivi de votre dossier
- Affichage de votre raison sociale et logo à l'entrée du salon sur le support dédié aux parrains
- Insertion de votre logo aux côtés de l'artiste sur le catalogue, le site internet, et l'enseigne sur le salon
- 2 badges d'accès illimité + assurance Responsabilité Civile
- 1/8 page dans le catalogue du salon
- 1 présentation sur le site internet
- 80 invitations pour 2 personnes
- Matériel promotionnel (catalogue, affiches)

Important : le montant minimum de parrainage pour une entreprise est de 500 € TTC (soit 416 € HT, frais de dossier parrain inclus).

ESPACE D'EXPOSITION

STAND EQUIPE 9 m²

1 070 € TTC

- Cloisons bois (hauteur 2m50, largeur 2m95), recouvertes de coton gratté*
 - 1 enseigne
 - 2 halogènes à LED
 - 1 table et 2 chaises
- Soit un total de 9 mètres linéaires d'affichage**

STAND EQUIPE 6 m²

800 € TTC

- Cloisons bois (hauteur 2m50, largeur 2m95), recouvertes de coton gratté*
 - 1 enseigne
 - 2 halogènes à LED
 - 1 table et 2 chaises
- Soit un total de 7 mètres linéaires d'affichage**

3 METRES LINEAIRES SUR UN ESPACE PARTAGE

415 € TTC

- Cloisons bois (hauteur 2m50, largeur 2m95), recouvertes de coton gratté*
 - 1 enseigne
 - 1 rail de 3 spots
 - 1 table et 2 chaises (partagées)
- Soit un total de 3 mètres linéaires d'affichage**

GRILLE TARIFAIRE

ARTISTE

MODULE SUPPLEMENTAIRE DE 3 M²	330 € TTC
– Cloisons bois (hauteur 2m50, largeur 2m95), recouvertes de coton gratté* Soit un total de 1 mètre linéaire d'affichage supplémentaire	

*Coton gratté :

Coton gratté au choix parmi ces trois couleurs : noir, blanc ou gris anthracite



Si vous souhaitez un stand de plus de 9m², il faut prendre en compte le tarif « stand de 9m² » et ajouter autant de « module supplémentaire de 3m² » que vous désirez.

PRESTATIONS COMPLEMENTAIRES



Le boîtier électrique n'est pas fourni sur le stand ; des bornes de recharge sécurisées seront proposées gratuitement sur le festival pour recharger vos téléphones portables.

PRESTATIONS COMPLEMENTAIRES POUR VOTRE ESPACE D'EXPOSITION	TARIF TTC
Angle ouvert	190 €
Angle ouvert retour 1ml : accrochage sur 2 faces, 1 spot à tige inclus sur le retour	245 €
Angle ouvert retour 2ml : accrochage sur 2 faces, 1 rail de 3 spots inclus sur le retour	285 €
Angle fermé 3ml : accrochage sur 2 faces, 1 rail de 3 spots inclus sur le retour	325 €
Cloison bois supplémentaire, habillage 1 face (1ml), coton gratté inclus	48 €
Cloison bois supplémentaire, habillage 2 faces (2ml), coton gratté inclus	68 €
Réserve bois de 1m ² , dans un angle, avec un rideau	65 €
Réserve bois de 1m ² , dans un angle, porte fermant à clé	170 €
Traverse en bois	<i>Sur devis</i>
Moquette – prix au m ² Noire ou blanche	6 €
Halogène à LED <i>(2 déjà inclus dans les stands de 6m² et plus)</i>	49 €
Rail de 3 spots <i>(1 déjà inclus dans l'espace partagé de 3ml)</i>	62 €
Spot à tige	37 €
Spot lumière au sol (pot lumière sur batterie)	36 €
Boîtier électrique 16 A	115 €
Table Noire ou blanche avec pied chromé H 75 Ø 80 cm <i>(1 déjà incluse dans les stands de 6m² et plus)</i>	51 €



GRILLE TARIFAIRE

ARTISTE

<p>Chaise</p> <p>Noire ou blanche L 42 P 50 H 85 cm <i>(2 déjà incluses dans les stands de 6m² et plus)</i></p>		<p>26 €</p>
<p>Ensemble 1 table basse et 3 chauffeuses</p> <p>Ensemble noir ou blanc Table : L 42 P 42 H 45 cm Chaise : L 70 P 75 H 67 cm</p>		<p>89 €</p>
<p>Fauteuil similicuir</p> <p>Noir ou Blanc L 64 P 57 H 74 cm</p>		<p>48 €</p>
<p>Comptoir accueil avec rangements</p> <p>Blanc L 90 P 45 H 110 cm</p>		<p>120 €</p>
<p>Réfrigérateur</p> <p>140 litres L 50 P 65 H 110 cm</p>		<p>144 €</p>
<p>Mange debout</p> <p>Inox H 110 D 60 cm</p>		<p>27 €</p>
<p>Tabouret haut</p> <p>Blanc H 84 cm</p>		<p>41 €</p>
<p>Ticket de parking Espace Encan (tarif à la journée)</p>		<p><i>en cours de négociation</i></p>
<p>COMMUNICATION POUR L'ARTISTE</p>		<p>TARIF TTC</p>
<p>1/2 page dans le catalogue au lieu de 1/4</p>		<p>195 €</p>
<p>Pleine page dans le catalogue au lieu de 1/4</p>		<p>355 €</p>



GRILLE TARIFAIRE


ARTISTE

Offres spéciales :


Remise fidélité : 8% de remise sur l'espace d'exposition pour les artistes ayant participé à la dernière édition en 2021 (Offre non cumulable avec la remise ArtBook Edition et non applicable sur l'espace partagé 3m).

Remise ArtBook Edition : 8% de remise sur l'espace d'exposition pour les artistes, galeries ou collectifs présentés par ArtBook Edition en 2022 (Offre non cumulable avec la remise fidélité et non applicable sur l'espace partagé 3m).

Recommandation : Cette année, votre recommandation du festival est récompensée ! Les artistes venant de votre part exposer sur Arts Atlantic vous permettront d'obtenir des récompenses :



1 artiste recommandé	1 bouteille supplémentaire offerte lors du vernissage
2 artistes	Remise de 25% sur l'angle de votre choix
3 artistes	Remise de 50% sur l'angle de votre choix
4 artistes	L'angle de votre choix offert
5 artistes ou plus	L'angle de votre choix offert Plateau vernissage (valeur 30 €) offert Une bouteille supplémentaire offerte



Pour que vous bénéficiiez de la récompense il faut :

- ✓ Que la préinscription de l'artiste recommandé soit validée,
- ✓ Que son dossier soit signé accompagné du règlement,
- ✓ Qu'il n'ait jamais participé au Festival Arts Atlantic.

Des questions ? Nous nous ferons un plaisir de vous répondre !

Règlement :

Votre participation sera définitive à réception du paiement correspondant à votre commande.

Le solde doit être réglé en une ou deux fois au plus tard 30 jours avant le début de la manifestation par chèque ou virement.

Cependant, nous vous proposons un échelonnement des paiements jusqu'à 6 mois selon la date de votre inscription au festival.

Inscrivez-vous au plus tôt pour bénéficier d'un maximum d'échelonnement !

Exemple :

Monsieur Moon s'inscrit au festival Arts Atlantic en avril : frais de dossier à 155 € + stand de 9 m² à 1 070 € + angle ouvert à 190 € pour un total de 1 415 €. Il pourra donc bénéficier de l'étalement de paiement ci-dessous :

Avril 2022	Mai	Juin	Juillet	Août	Septembre
235 €	236 €	236 €	236 €	236 €	236 €

GRILLE TARIFAIRE ARTISTE

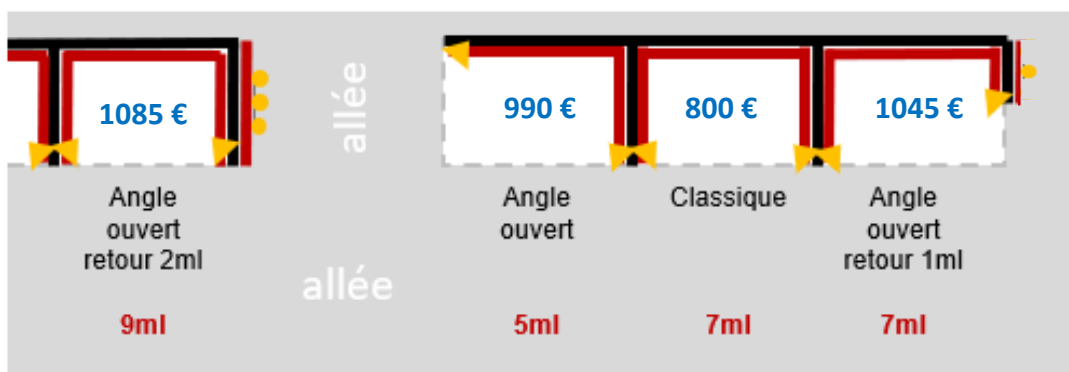
EXEMPLES DE MISE EN SCENE DE DIFFERENTS ESPACES D'EXPOSITION

STANDS DE 9M²



9 m² avec angle fermé 3 ml

STANDS DE 6M²



6 m² avec réserve

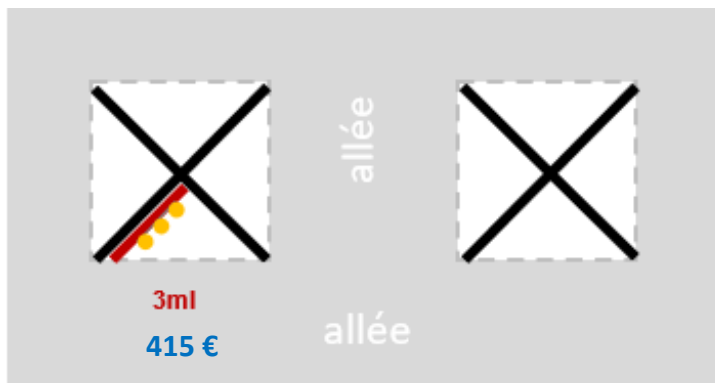


6 m² avec angle ouvert retour 1ml

GRILLE TARIFAIRE

ARTISTE

3ML SUR UN ESPACE PARTAGE



Légende	
	Cloison bois coton gratté
	Surface d'exposition
	Halogène
	Rail de 3 spots
350 €	Prix TTC
8ml	Mètres linéaires totaux
	Porte de réserve
	Réserve
	Spot à tige



Nous vous proposons également des conceptions de stands sur-mesure, suivant vos envies et vos besoins.

Pour réaliser un stand sur-mesure, nous utilisons les prestations affichées ci-dessus.

Il n'y a pas de surcoût supplémentaire, le conseil et l'agencement sur-mesure sont inclus.

STANDS DE 12 M²

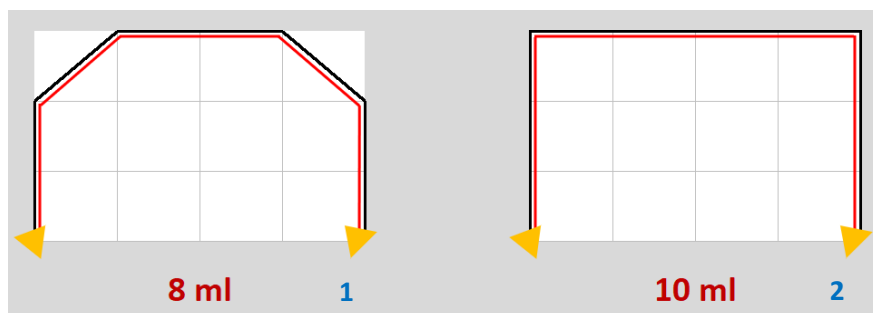


Schéma 1 : 1 496 € TTC (stand de 9m² + 1 module supplémentaire de 3 m² + 2 cloisons 1 face)

Schéma 2 : 1 400 € TTC (stand de 9m² + 1 module supplémentaire de 3 m²)

GRILLE TARIFAIRE

ARTISTE

STANDS DE 18 M²

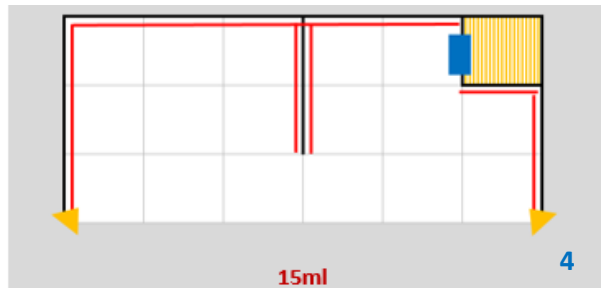
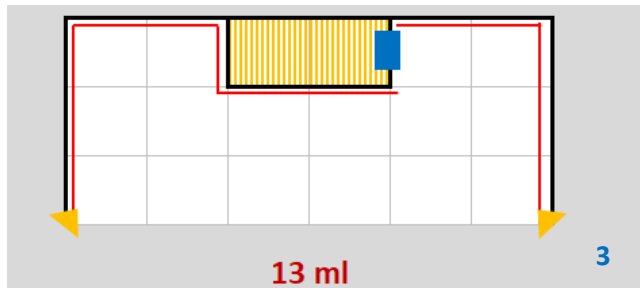


Schéma 3 : 2 221 € TTC (stand de 9m² + 3 modules supplémentaires de 3m² + réserve avec rideau + 2 cloisons 1 face)

Schéma 4 : 2 261 € TTC (stand de 9m² + 3 modules supplémentaires de 3m² + réserve avec rideau + 2 cloisons 2 faces)

STANDS DE 21 M²

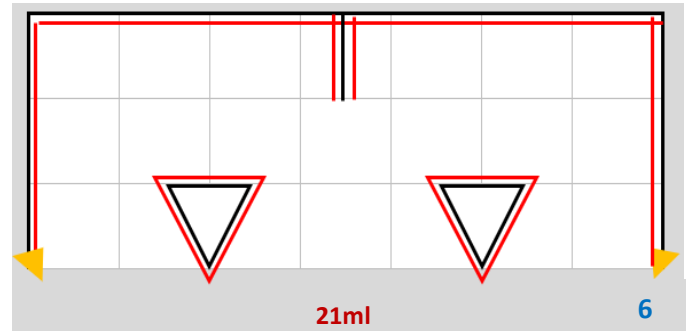
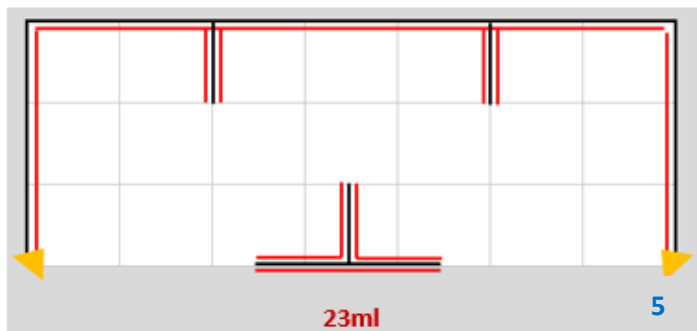


Schéma 5 : 2 730 € TTC (stand de 9m² + 4 modules supplémentaires de 3m² + 5 cloisons 2 faces)

Schéma 6 : 2 746 € TTC (stand de 9m² + 4 modules supplémentaires de 3m² + 1 cloisons 2 faces + 6 cloisons 1 face)

Schémas non contractuels. Tarifs affichés TTC hors frais de dossier.

Ces schémas sont proposés à titre indicatif. Nous proposons des espaces sur-mesure suivant vos souhaits. Afin d'optimiser votre espace, nous vous conseillons sur l'éclairage le plus adapté suivant vos œuvres.